

HWM945C

Website: www.cdhwmb.com

产品特点:

- 技术成熟、性能稳定可靠
- 体积小、结构灵活多样
- 产品工作频率覆盖 0.01~40GHz
- 本振驱动功率: 3、7、10、13、20dBm
- 工作温度范围: -55~+85℃
- 储存温度: -65~+100℃
- 多种接头方式: 同轴连接器、无接头插针嵌式、表面安装式

产品简介:

恒伟微波电子有限公司开发和生产的 DC-45GHz 三平衡 / 双平衡混频器系列产品, 采用先进的微电子组装工艺生产。在电性能和结构上完全兼容替代国内外同类产品。

产品应用:

该系列产品广泛应用于微波通信、雷达、遥控、遥感、电子侦察、电子对抗、无线电测量等领域。在这些领域中做上下变频、电调衰减器、双相调制器、鉴频、鉴相。

主要技术指标

射频、本振频率范围	9-45GHz
中频频率范围	DC-14GHz
本振功率	+10dBm
单边带变频损耗 (噪声系数)	type 8dB; max 13dB (LO ;RF 9-45GHz, IF =0 to 4GHz) ; type 10.0dB (LO ;RF 9-45GHz, IF =4 to 14 GHz)
隔离	L0-RF: min 35dB; type 47dB L0- IF: min 35Db; type 49dB RF- IF : min 20dB type 39dB
变频压缩	+6dBm
三阶输入交调	+15dBm
驻波	LO type 2:1 ;RF type 2:1 ; IF type 1.4:1
连接器	LO;RF 2.92mm; IF SMA-F
工作温度	-54 °C ~ +100 °C
贮存温度	-65 °C ~ +100 °C
外形图	HP19, HP22
注解: • 测试在 50 欧姆系统, 标称本振功率、下变频应用	

选型指南: 恒伟微波承接 DC-45GH 混频器系列产品的定制

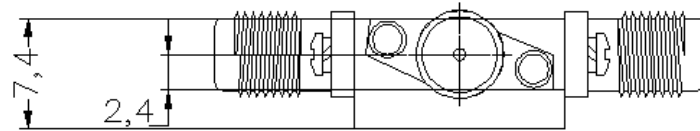
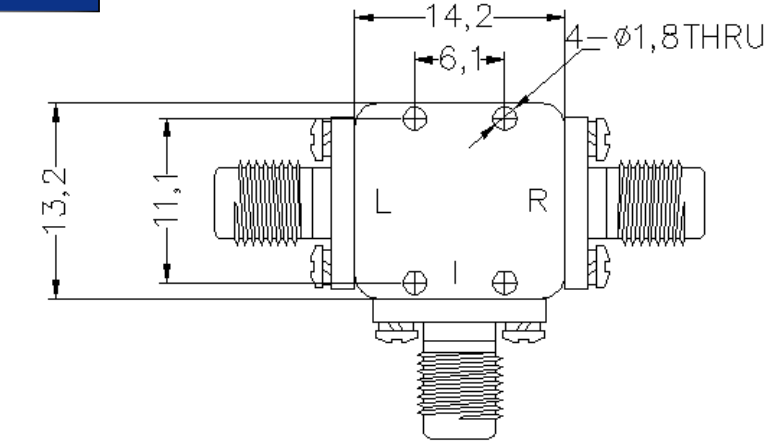


HENGWEI MICROWAVE

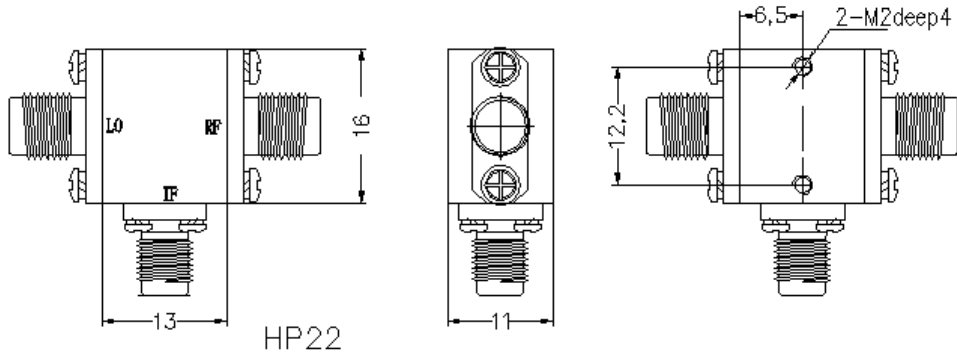
HWM945C

Website: www.cdhwmb.com

外形结构 (mm)



HP19C



HP22

选型指南：恒伟微波承接 DC-45GH 混频器系列产品的定制